

# OMBRAALSUN





# OMBRA LSUN

---





 Tenda doppia autoportante con unico tubo avvolgitore caratterizzata da :

Versatilità  
Compattezza  
Semplicità di installazione e regolazione  
Area massima di copertura: L 600 mm x(SP 360 mm x 2)

 Double awning , self-standing with one rollertube characterized by:

Versatility  
Compactness  
Ease of installation and adjustment  
Maximum covered area W 600 mm x(P 360 mm x 2)

 Store double autoportante ave un seule tube d'enroulement qui se caractérise par:

Polyvalence  
Compacité  
Facilité d'installation et de réglage  
Superficie maximale de couverture : L 600 mm x(AV 360 mm x 2)

 Freistehende Doppelanlage mit einer Tuchwelle , mit folgenden Vorteilen:

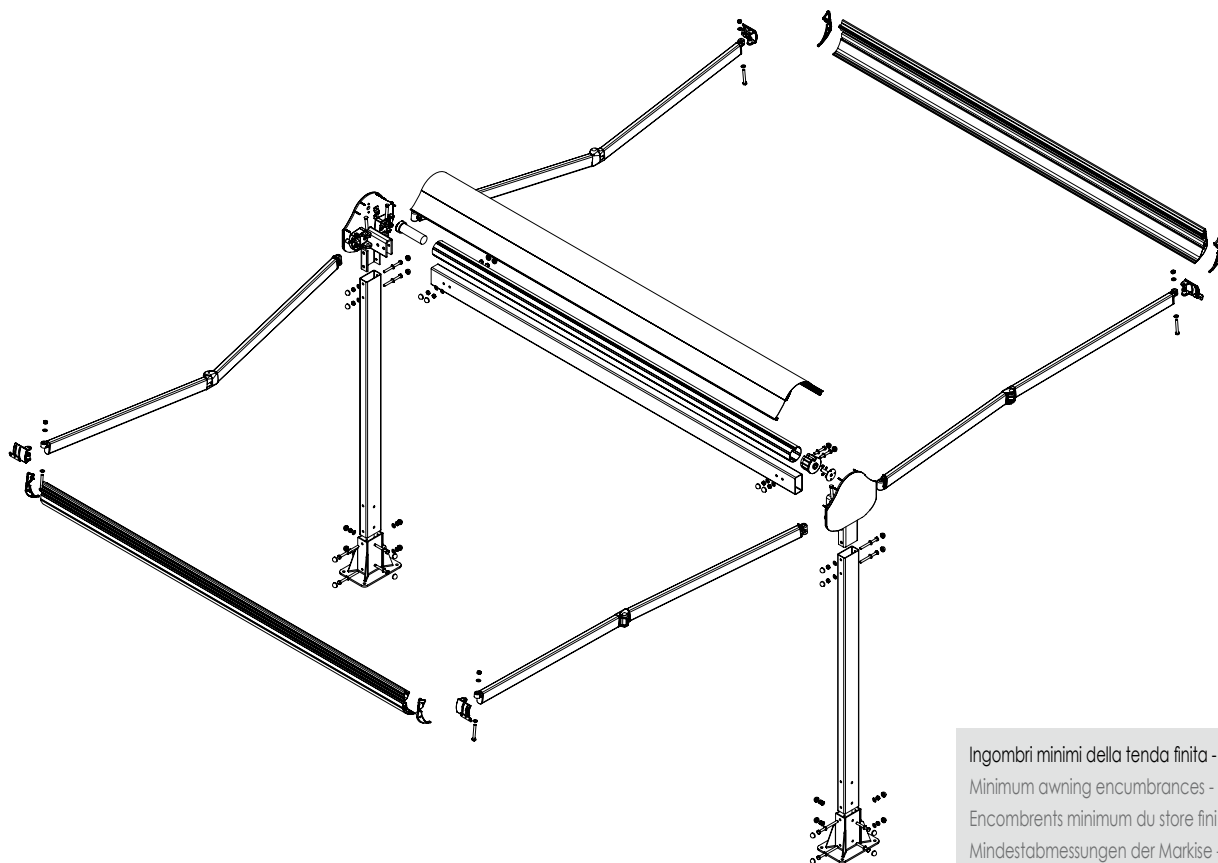
vielseitig  
Kompakt  
Einfach zu installieren und regulieren  
Maximale Oberfläche B 600 mm x(AU 360 mm x 2)

 Doble tolda auto-portadora con unico tubo de enrollado caracterizada para:

versatilidad  
compactabilidad  
instalación y regulación simple  
área máxima cubierta: AN 600 mm x(PR 360 mm x 2)

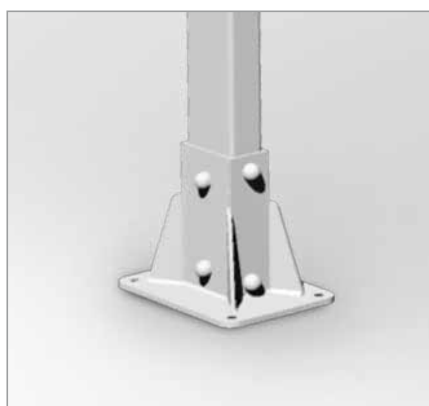
# SCHEDA TECNICA

## technical sheet



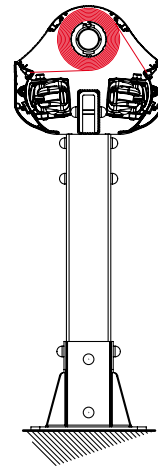
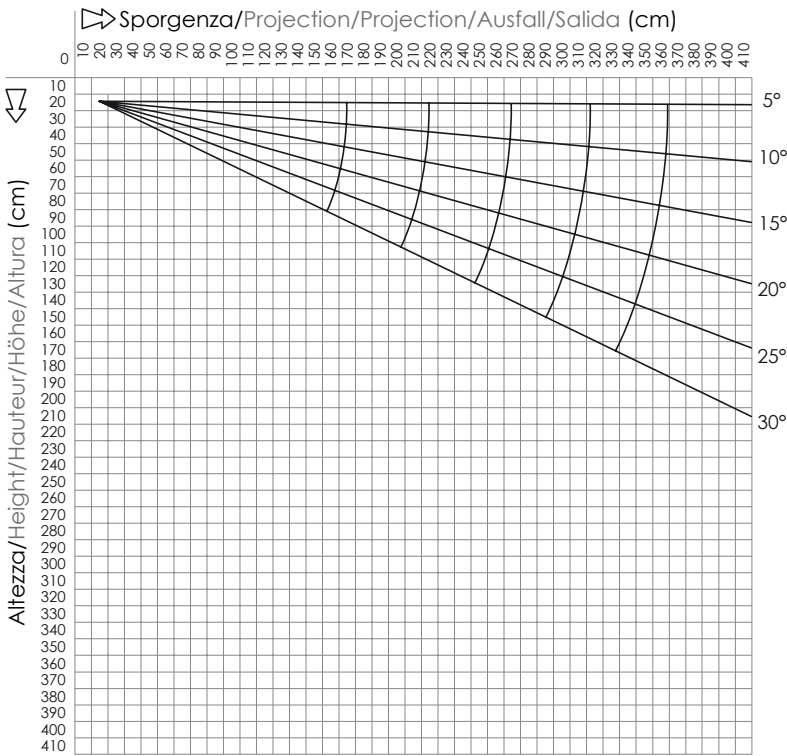
Ingombri minimi della tenda finita - 1 coppia bracci  
Minimum awning encumbrances - 1 pair arms  
Encombrents minimum du store fini - 1 pair bras  
Mindestabmessungen der Markise - 1 Paar Gelenkarme  
Tamaño mínimo del toldo - 1 pareja de brazos

Sporgenza Projection Avancée Ausladung Salida	Larghezza min. Min. Width Largeur min. Breite min. Línea mín.
160	169
210	219
260	303
310	345
360	389





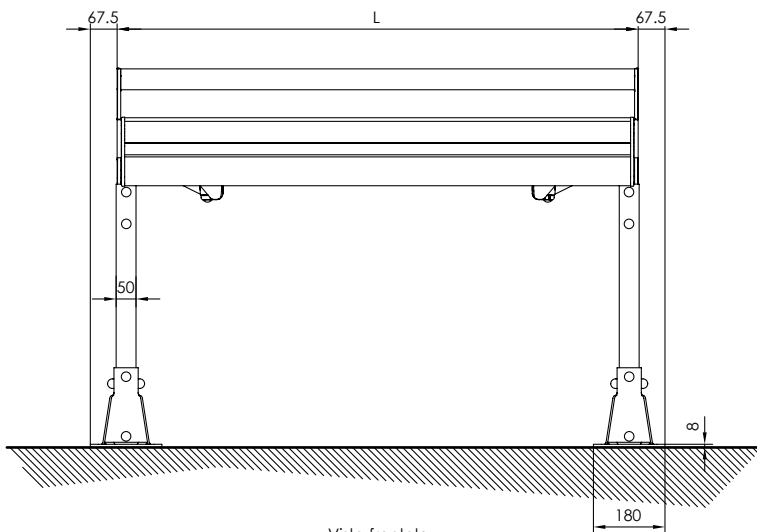
## Diagramma di copertura - Covering diagram



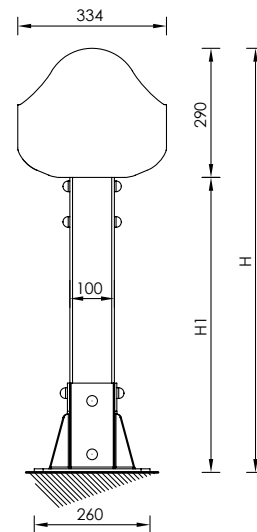
Sezione  
Section

L = larghezza tenda - W = width awning

H = altezza tenda - H = height awning



Vista frontale  
Frontal view



Vista laterale  
Lateral view

Tutte le misure dei montaggi sono espresse in mm \ All the sizes are in mm \ Tout dimension en mm \ Alle Massen in den Montagenschemen verstehen sich in mm \ Todas las dimensiones están en mm accesorios



awning the Italian way

**BAT S.p.A.**

Via H. Ford - Z.I. Est  
30020 Noventa di Piave (VE) - Italy  
T. +39 0421 65672  
F. +39 0421 659007  
[www.batgroup.com](http://www.batgroup.com) - [info@batgroup.com](mailto:info@batgroup.com)

**BAT FRANCE**

Quartier des 4 Chemins  
Zac Ducournau  
83340 Flassans Sur Issole  
Tel 04 94 78 17 73  
Fax 04 94 04 79 32  
[www.batgroup.com](http://www.batgroup.com) - [batfrance@batgroup.com](mailto:batfrance@batgroup.com)

**BAT IBÉRICA, S.L.**

Travesía Cuenca-3, núm.2  
Pol. Ind. Camporosso  
Apartado de Correos nº 22  
02520 Chinchilla de Monte Aragón (Albacete)  
T. +34 967 261 779 - F. +34 967 261 584  
[www.batgroup.com](http://www.batgroup.com) - [info@batiberica.es](mailto:info@batiberica.es)

**BAT USA CORP.**

Head offices  
445 Bellvale Road  
Chester, NY 10918  
Phone 845 610 1139  
Fax 845 610 1120  
[www.batgroup.com](http://www.batgroup.com) - [batusa@batgroup.com](mailto:batusa@batgroup.com)