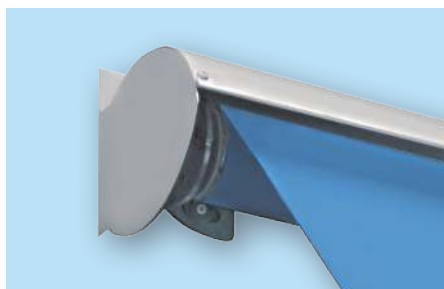
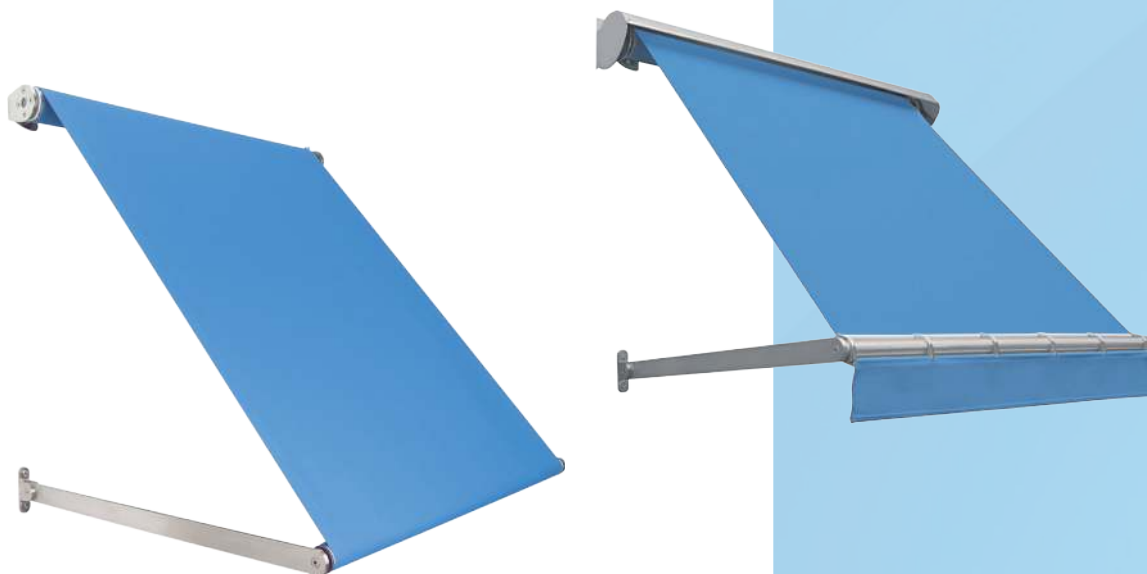




STEELOX


Tende a caduta
Drop Awnings
Store Vertical
Fallarmmarkisen
Toldos verticales y punto recto



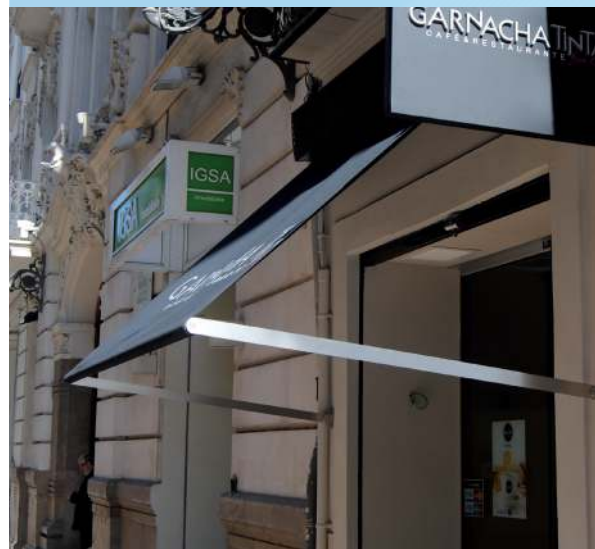
 STEELOX è una tenda a caduta semplice ed essenziale completamente in acciaio inox satinato a mano con un processo artigianale dedicato. Grazie al suo stile e design ben si adatta ad ambienti ed architetture moderne.

 STEELOX is a plain and essential drop awning completely built in stainless satin steel through a dedicated artisanal process. Thanks to its style and design this model fits very well in environments where modern exterior design is applied.

 STEELOX est un store verticale très simple et élégant, construit complètement en acier satiné inoxydable. Un résultat obtenu par une lavorazione artisanale. Grâce à son style et son design ce modèle est une solution parfaite pour les architectures modernes.

 STEELOX ist eine einfache und gleichzeitig elegante senkrechte Markise mit einer rostfreien, satinieren Stahlstruktur. Ein Ergebnis, welches durch ein handwerkliches Arbeitsprozess erreicht wird. Dank seinem Stil und Design ist dieses Modell besonders für die Beschattung moderner Gebäude angebracht.

 STEELOX es un toldo punto recto simple y elegante completamente en acero inoxidable satinado a mano con un proceso artesanal dedicado. Gracias a su estilo y diseño está indicado para ambientes y arquitecturas modernas.



 **BAT**
awning the Italian way

BAT SpA
T. +39 0421 65672 F. +39 0421 659007
www.batgroup.com

Ingombro max. e peso	
Larghezza (cm)	400
Sporgenza braccio (a tenda aperta) (cm)	160
Peso approssimativo (kg)	42-50
Tube avvolgitore Ø (mm)	63

Prestazioni e sicurezza secondo UNI EN 13561:2004	
Classe di resistenza al vento	3
Pressione di prova nominale p (N/m ²) $\alpha = 1$	110

Overall dimensions and weight	
Width (cm)	400
Arm Projection (by open awning) (cm)	160
Approx. weight (kg)	42-50
Blind roller Ø (mm)	63

Performance and safety in accordance with UNI EN 13561:2004	
Wind resistance class	3
Nominal test pressure p (N/m ²) $\alpha = 1$	110

Encombrement max. et poids	
Largeur (cm)	400
Avancée bras (store ouvert) (cm)	160
Poids approx. (kg)	42-50
Tube enrouleur Ø (mm)	63

Performance et sécurité selon la norme UNI EN 13561: 2004	
Classe de résistance au vent	3
Pression d'essai nominal p (N/m ²) $\alpha = 1$	110

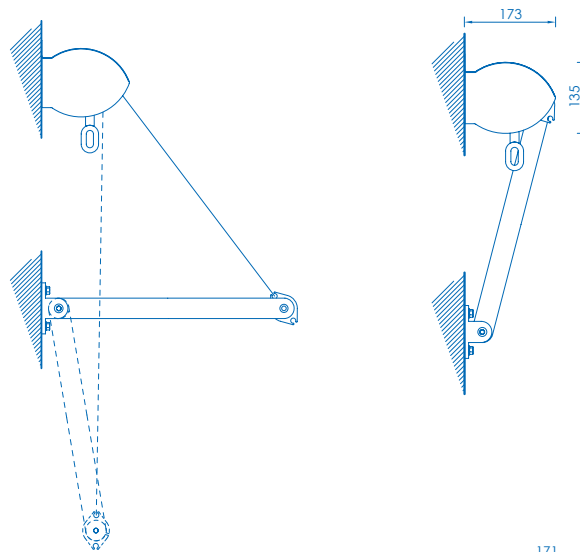
Max. Raumbedarf und Gewicht	
Breite (cm)	400
Ausfall arm (bei ausgefahrener Markise) (cm)	160
Ungefähres Gewicht (kg)	42-50
Tuckwelle Ø (mm)	63

Leistungen und Sicherheit gemäß UNI EN 13561:2004	
Windwiderstandsklasse	3
Nominalen Prüfdruckes p (N/m ²) $\alpha = 1$	110

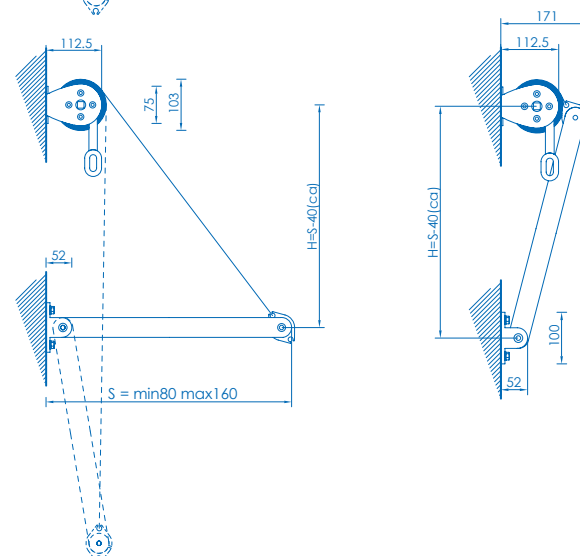
Dimensiones máx. y peso	
Linea (cm)	400
Brazo saliente (con toldo abierto) (cm)	160
Peso aproximado (kg)	42-50
Tube de enrollle Ø (mm)	63

Prestaciones y seguridad según UNI EN 13561:2004	
Clase de resistencia al viento	3
Presión de prueba nominal p (N/m ²) $\alpha = 1$	110

Montaggio a parete con tettuccio
Wall installation with a hood



Montaggio a parete senza tettuccio
Wall installation without a hood



H = altezza
height
S = sporgenza
projection