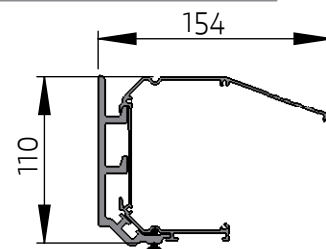
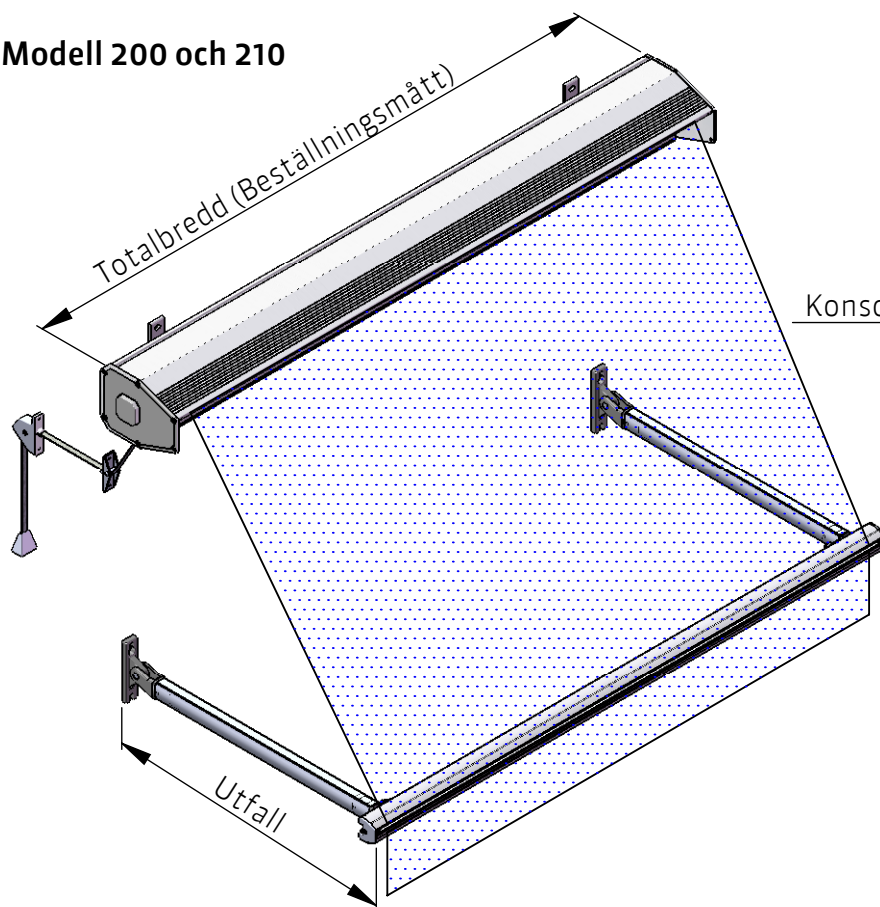


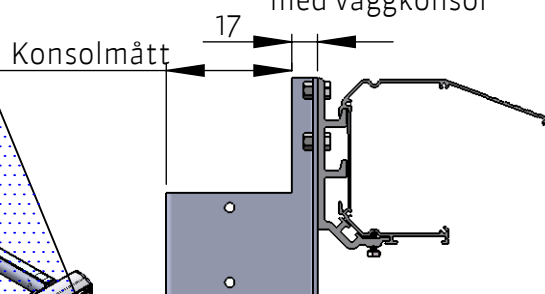
# Kassetmarkis Verona

NIMEX AB | BOX 94 | FABRIKSGATAN 1 | S-565 33 MULLSJÖ | TEL +46-392-387 00 | FAX +46-392-387 90 | INFO@NIMEX.SE | WWW.NIMEX.SE

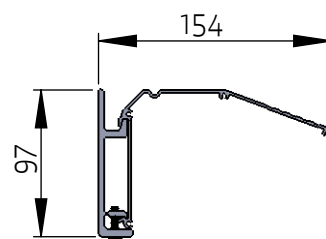
## Modell 200 och 210



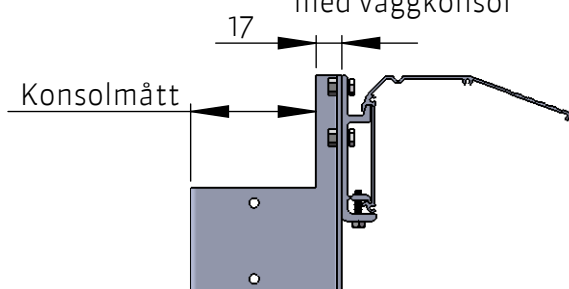
Verona 210 med väggkonsol



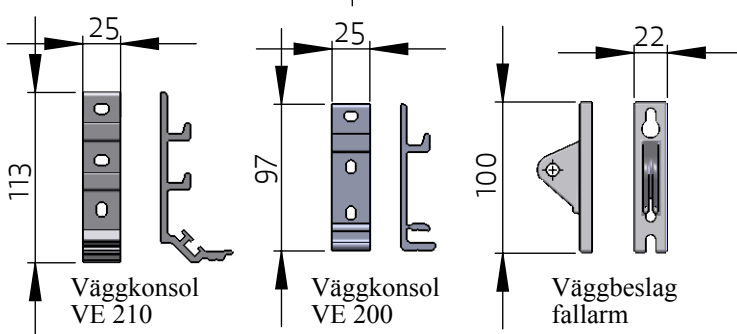
Verona 210 med nischkonsol



Verona 200 med väggkonsol



Verona 200 med nischkonsol



### Teknisk information

Verona fallarmsmarkis är avsedd för större fönsterpartier alternativt generellt där motorisering önskas. Verona kan seriekopplas till flera enheter på ett motorreglage. Fjäderspända armar. Valsrör i galvaniserat stål 43 mm alternativt 70 mm. Kassetprofil, frontprofil och armprofil i strängpressad aluminium. Väg- och armbeslag i aluminium. Nischkonsoler i galvaniserat stål. Modell 200 och 210 skiljer sig genom att kasset till modell 200 inte har någon botten, se figur.

### Profiler och färger.

Profiler i naturanodiserad aluminium alternativt vitlackerade som standard (vitlack endast Verona 210). Mot tillägg kan profiler och beslag lackeras enligt kundens önskemål.

### Väv

Väv av 100% akryl med färgåktethet 7-8 på 8-gradig skala  
Vävbredd = Totalbredd - 100 mm

### Reglage

Verona regleras med 9 mm band alternativt med bandvevbox, vevreglage eller motor. Som motoralternativ finns kabelbunden alternativt elektroniskt radiostyrd med trådlös handsändare. Vid motorisering finns möjlighet att ansluta olika typer av automatik, t.ex sol och vindkännare.

### Mått

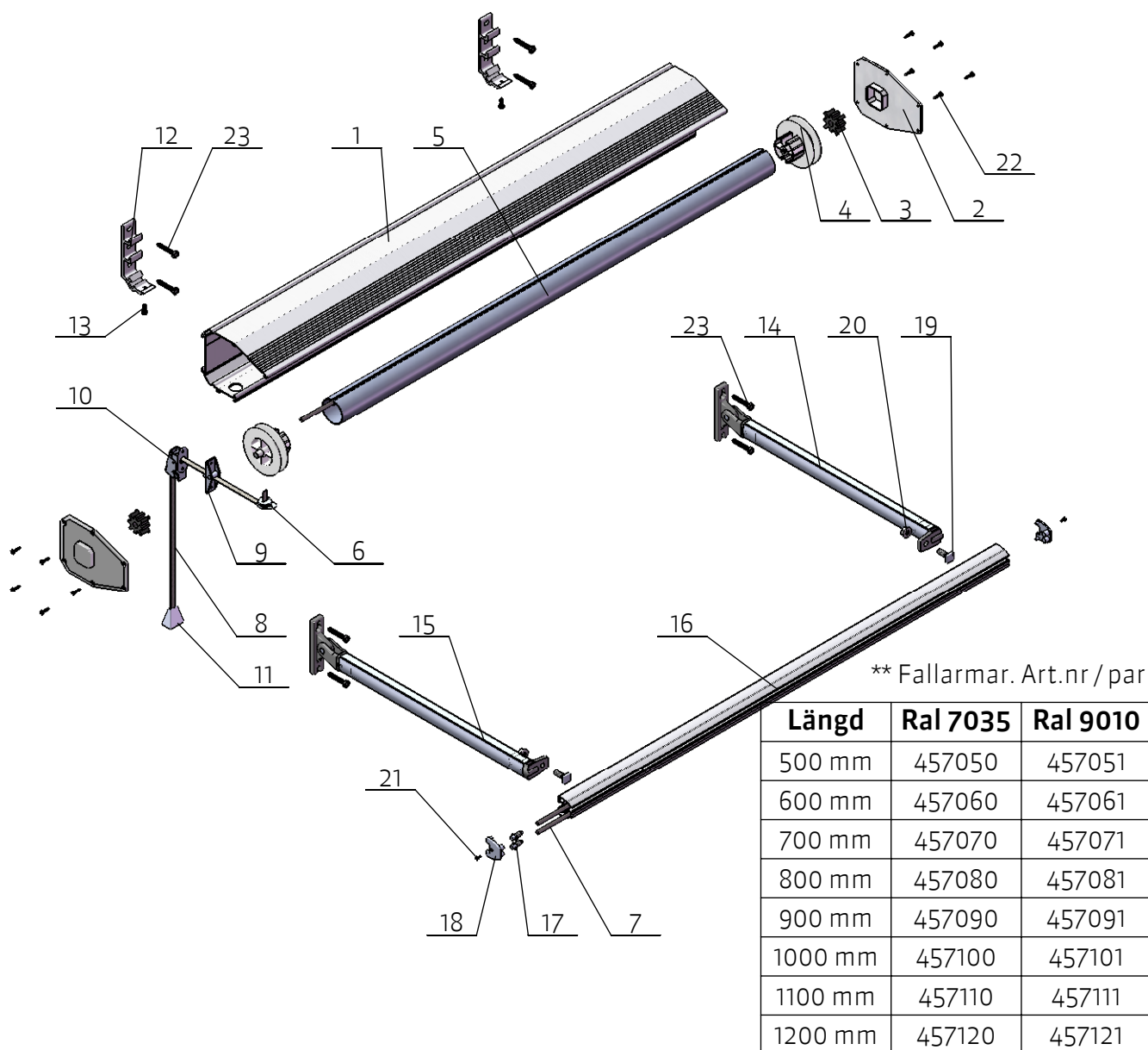
VE200 Maxbredd 5000 mm.  
VE210 Maxbredd 4600 mm  
Vid motorisering kan max 4 st enheter seriekopplas till ett reglage.  
Armlängd (utfall) 600 mm - 1200 mm

### Montering

Montagebeslag monteras i vägg eller karm. Vid karmmontage kan nischkonsoler användas. Nischkonsoler kan erhållas i mått 50 mm, 80 mm, 110 mm, 130 mm eller 150 mm

# Kassetmarkis Verona 210

NIMEX AB | BOX 94 | FABRIKSGATAN 1 | S-565 33 MULLSJÖ | TEL +46-392-387 00 | FAX +46-392-387 90 | INFO@NIMEX.SE | WWW.NIMEX.SE

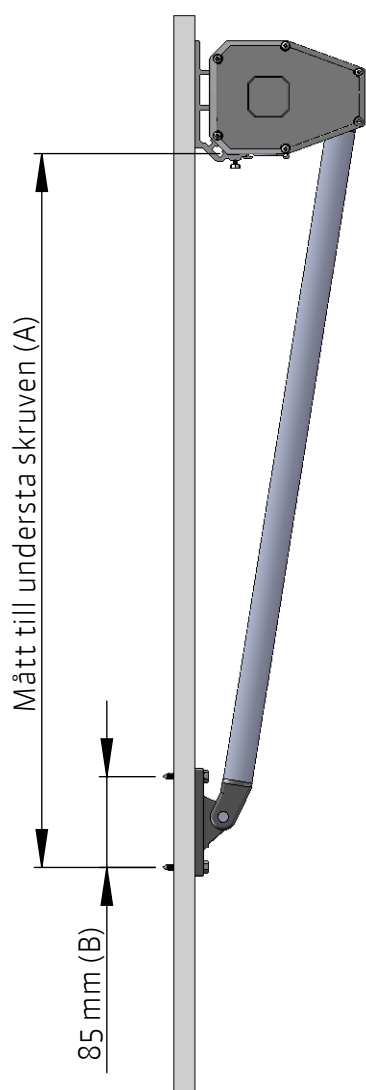


Nr	Benämning	Art.nr	Ant
1	Kassett alum. Verona	950000	1
2	Kassettgavel	955000	2
3	Adapter f 10 mm tapp	956100	2
4	Bandtrumma	458510	2
5	Valsrör 42 mm	451500	1
6	Bandskoning	462500	1
7	PVC-ten	421000	3
8	Dragband 9 mm	464000	1
9	Brytrulle	467000	1
10	Bandlås	465000	1
11	Bandklocka	469000	1
12	Montagekonsol	959000	2

Nr	Benämning	Art.nr	Ant
13	Låsskruv för konsol	360000-1	2
14	Solaroarm Höger	**457xxx	1
15	Solaroarm Vänster	**457xxx	1
16	Frontprofil	452500	1
17	Duklås	422010	2
18	Gavel till frontprofil	463500	2
19	T-spårskruv M8	360039	2
20	Flensmutter M8	360014	2
21	Skruv B6x9,5	360003-10	2
22	Gavelskruv 4,2x16	360007	10
23	Montageskruv	360016	8

# Måttabell montage Verona arm

NIMEX AB | BOX 94 | FABRIKSGATAN 1 | S-565 33 MULLSJÖ | TEL +46-392-387 00 | FAX +46-392-387 90 | INFO@NIMEX.SE | WWW.NIMEX.SE



Måttangivelser enligt skiss från underkant kassett.

Med Verona standard fontprofil

Armlängd	Mått A	Mått B
500 mm	460 mm	85 mm
600 mm	560 mm	85 mm
700 mm	665 mm	85 mm
800 mm	765 mm	85 mm
900 mm	865 mm	85 mm
1000 mm	965 mm	85 mm

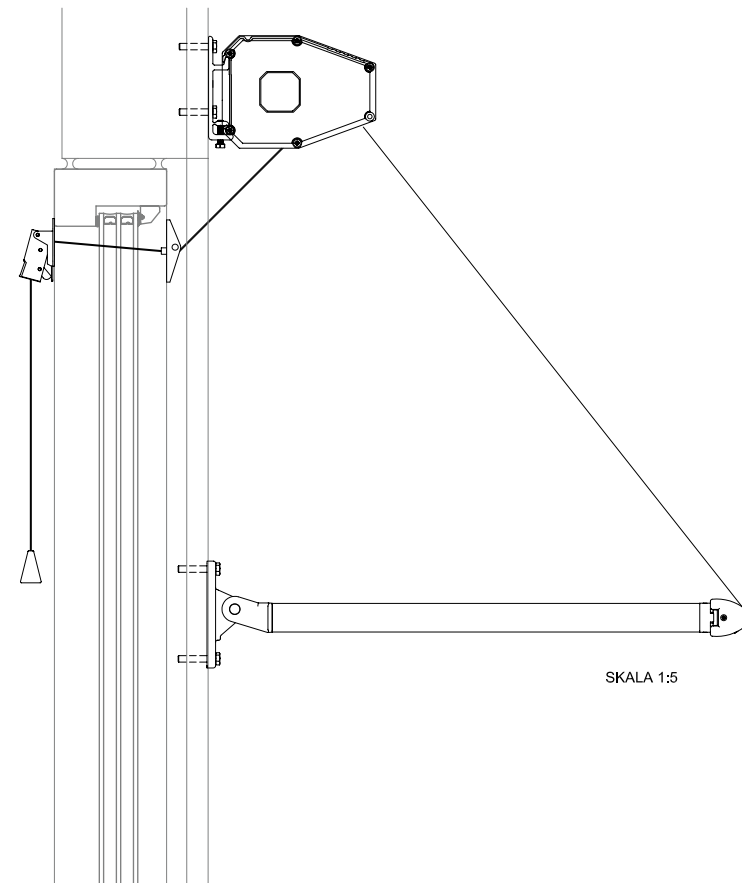
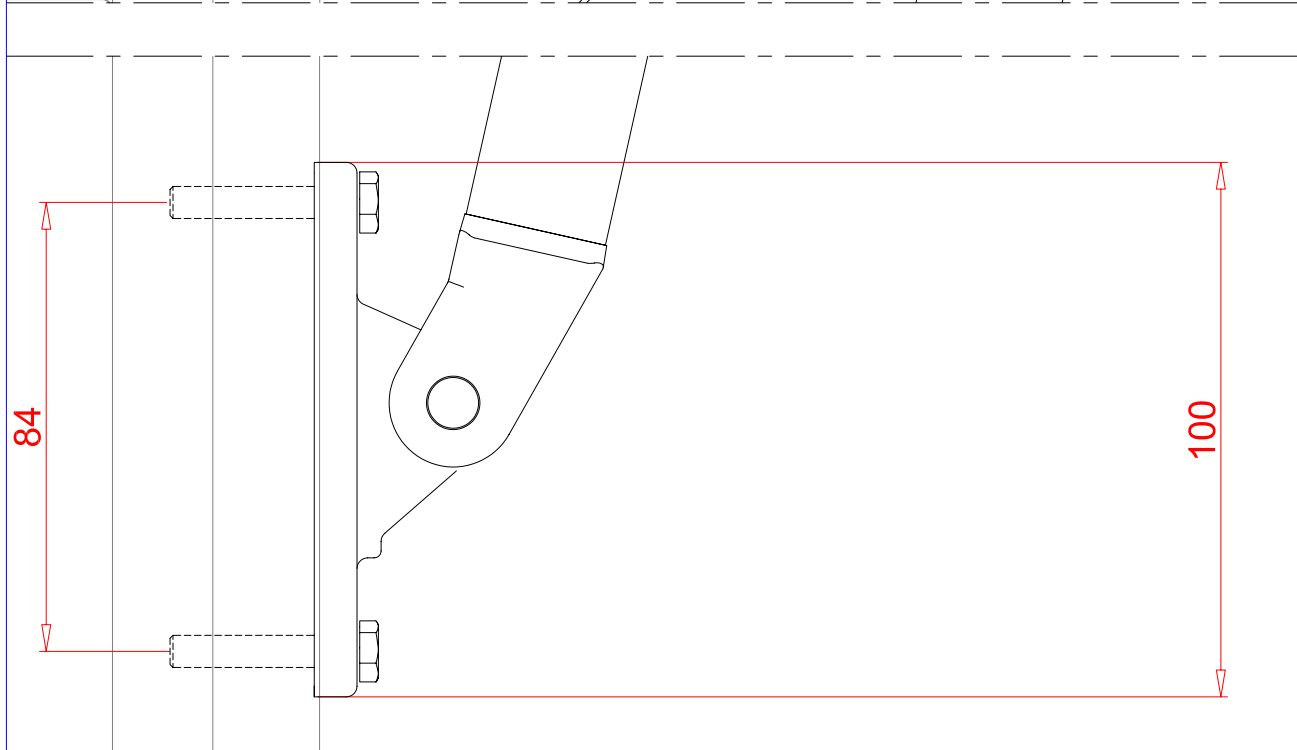
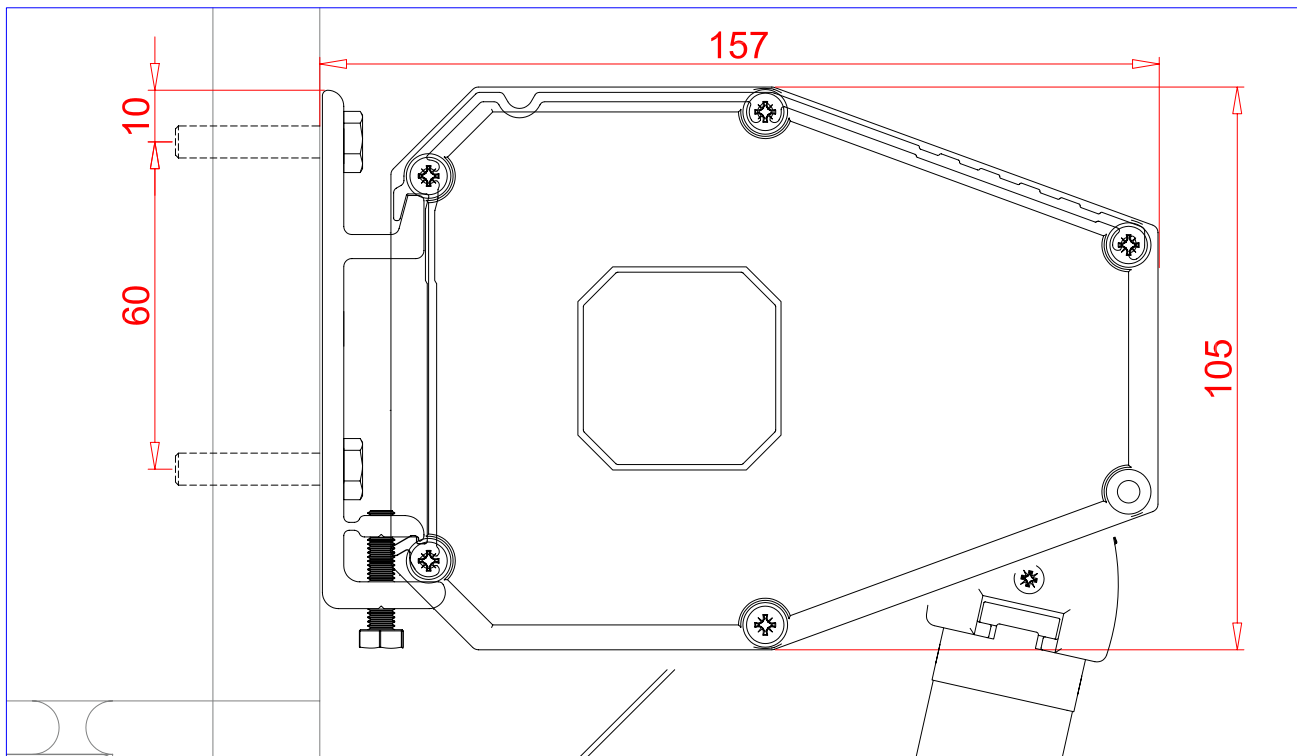
Med Stabilo frontprofil

Mått A
485 mm
585 mm
690 mm
790 mm
890 mm
990 mm

Dessa mått skall ses som vägledning och förutsätter att arm och väggkonsol för kassetten monteras i samma liv.

Vid andra montagealternativ med t.ex nischkonsoler eller arm och väggkonsol inte monteras i samma liv kan ovan mått variera.

Kontrollera alltid vid montage av första armen att mått stämmer.



DATUM  
2008-10-27

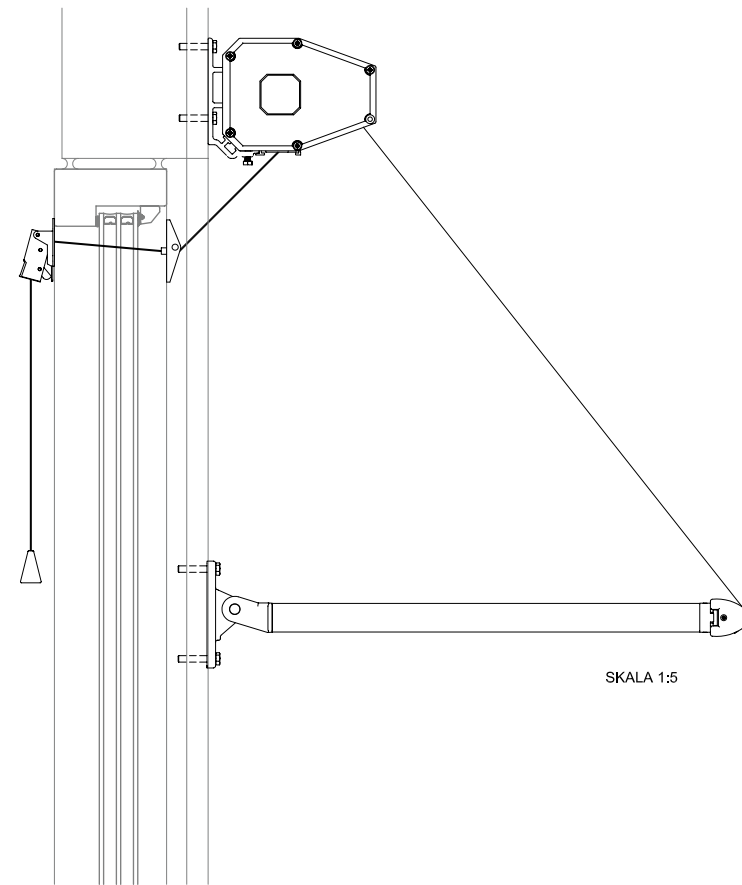
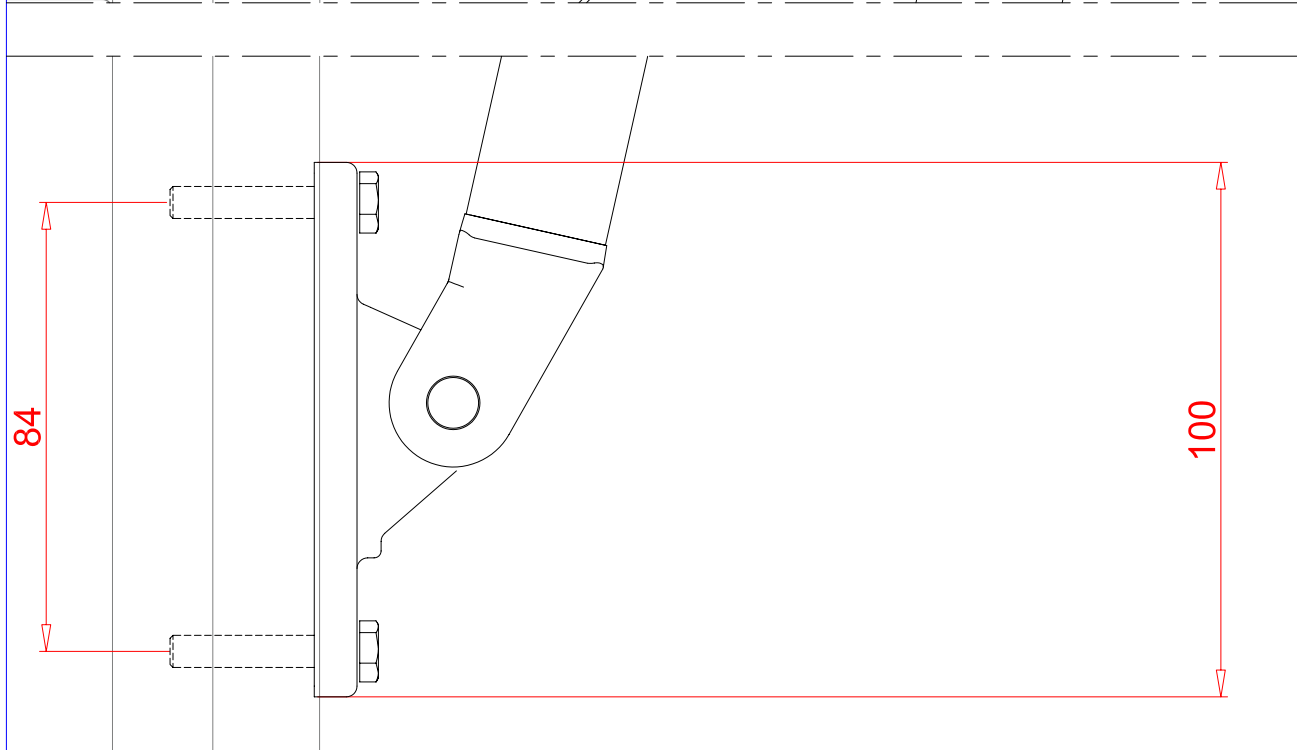
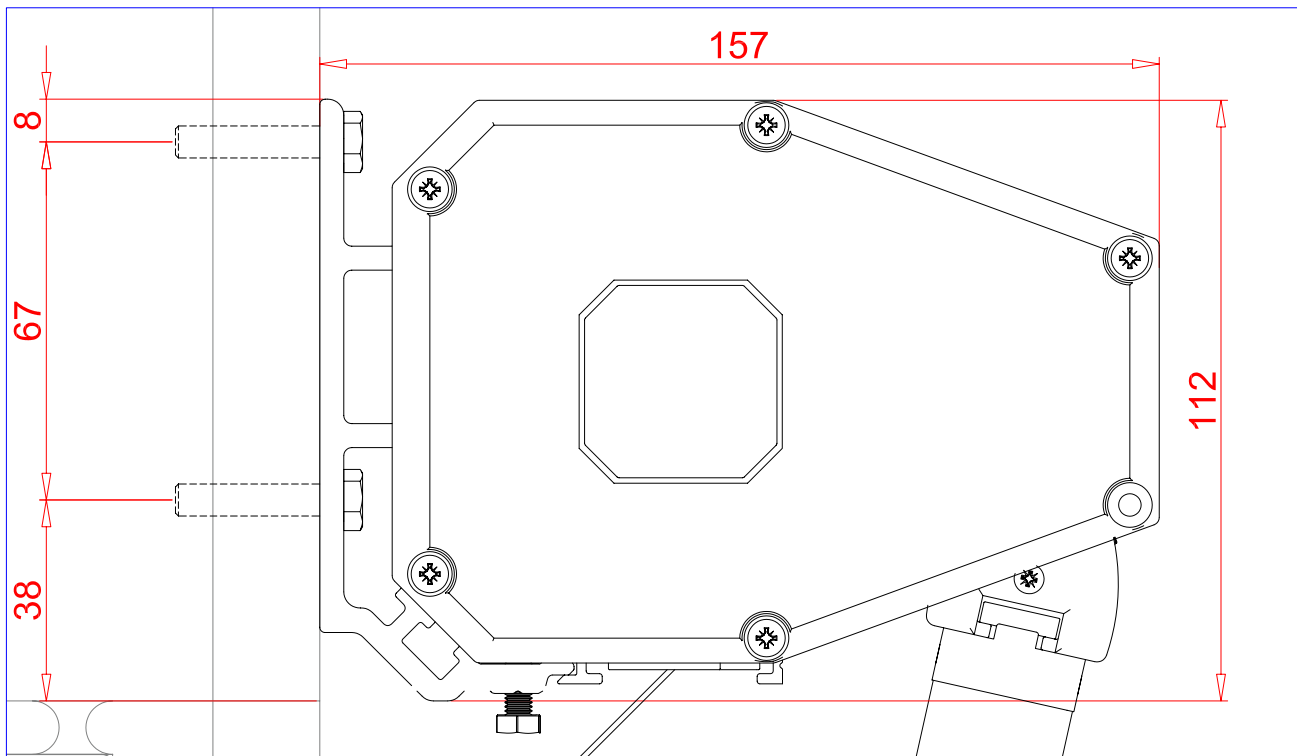
VE200 (Verona Light)  
FALLARMSMARKIS

SKALA  
1:1, 1:5 (A3)

NUMMER | BET  
VE200:01



©Denna ritning är vår egendom och får inte kopieras eller användas i konkurrerande syfte.



DATUM 2008-10-27	
VE210 FALLARMSMARKIS	
SKALA 1:1, 1:5 (A3)	NUMMER   BET VE210:01

**NIMEX**

©Denna ritning är vår egendom och får inte kopieras eller användas i konkurrerande syfte.