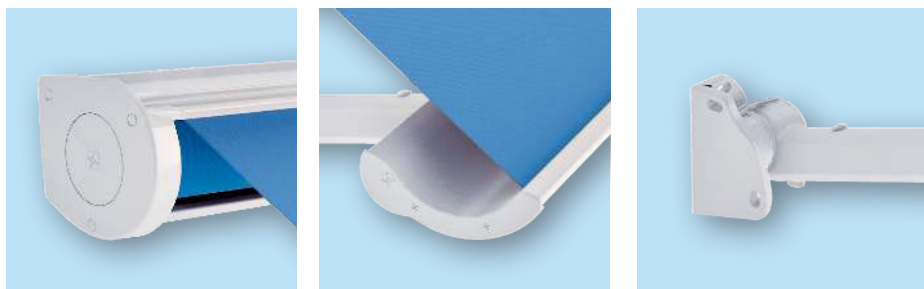




MINI VERSO


Tende a caduta
Drop Awnings
Store Vertical
Fallarmmarkisen
Toldos verticales y punto recto




 **MINI VERSO.** È una tenda dedicata alla posa su balconi e finestre con braccetti a molla. Di semplice e veloce installazione prevede anche un cassonetto opzionale per la protezione del tessuto. Grazie alla conformazione del braccio si adatta particolarmente alla installazione a nicchia.

 **MINI VERSO.** Is an appropriate awning for balconies and window installation with spring arms. Easy and quick installation. An optional cassette is available for fabric protection. Thanks to the arm shape it can be installed inside niche.

 **MINI VERSO.** Est un store indiqué pour l'installation sur balcons et fenêtres. Montage facile et rapide. Cet article prévoit également un coffre de protection pour le tissu. Grâce à la forme des bras, il peut être installé en tableau.

 **MINI VERSO.** Ist eine Markise mit Federarmen für die Montage auf Balkonen und über Fenstern empfohlen. Einfach und schnell zu installieren, zum Tuchschutz gibt es zusätzlich einen Kasten. Durch die Gestaltung des Arms eignet sie sich besonders für die Nischenmontage.

 **MINI VERSO.** Es un toldo de ventana con brazos tensionados. Fácil y rápida su instalación, con o sin cofre para la protección de su lona. Gracias a la forma de su brazo de adapta particularmente bien entre paredes.




awning the Italian way

BAT SpA
T. +39 0421 65672 F. +39 0421 659007
www.batgroup.com

Ingombro max. e peso	
Larghezza (cm)	400
Altezza (cm)	220
Sporgenza braccio (a tenda aperta) (cm)	120
Peso approssimativo (kg)	35-45
Tube avvolgitore Ø (mm)	63

Overall dimensions and weight	
Width (cm)	400
Height (cm)	220
Arm Projection (by open awning) (cm)	120
Approx. weight (kg)	35-45
Blind roller Ø (mm)	63

Encombrement max. et poids	
Largeur (cm)	400
Haut (cm)	220
Avancée bras (store ouvert) (cm)	120
Poids approx. (kg)	35-45
Tube enrouleur Ø (mm)	63

Max. Raumbedarf und Gewicht	
Breite (cm)	400
Höhe (cm)	220
Ausfall arm (bei ausgefahrener Markise) (cm)	120
Ungefähres Gewicht (kg)	35-45
Tuckwelle Ø (mm)	63

Dimensiones máx. y peso	
Linea (cm)	400
Altura (cm)	220
Brazo saliente (con toldo abierto) (cm)	120
Peso aproximado (kg)	35-45
Tubo de enrollar Ø (mm)	63

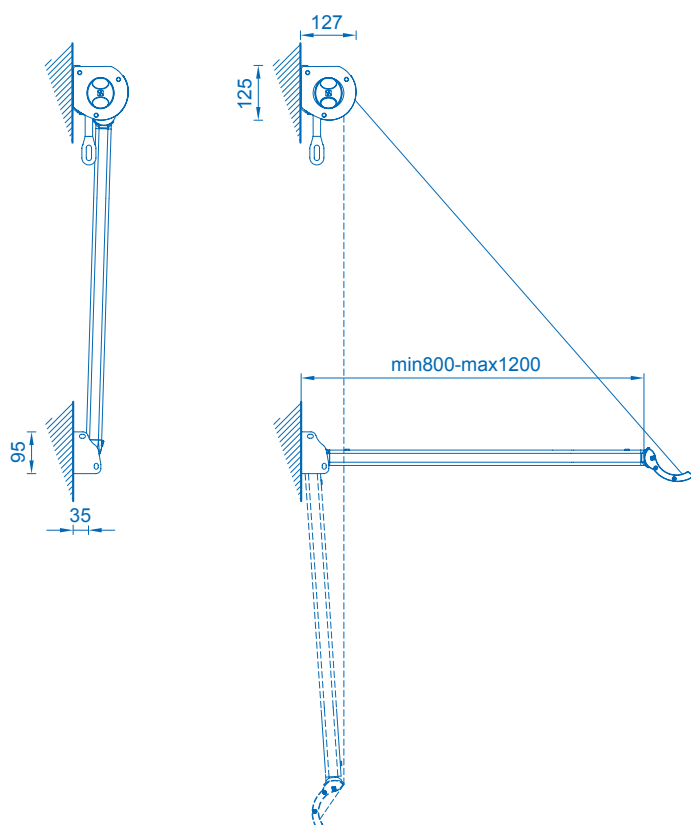
Prestazioni e sicurezza secondo UNI EN 13561:2004	
Classe di resistenza al vento	3
Pressione di prova nominale p (N/m ²) $\alpha = 1$	110

Performance and safety in accordance with UNI EN 13561:2004	
Wind resistance class	3
Nominal test pressure p (N/m ²) $\alpha = 1$	110

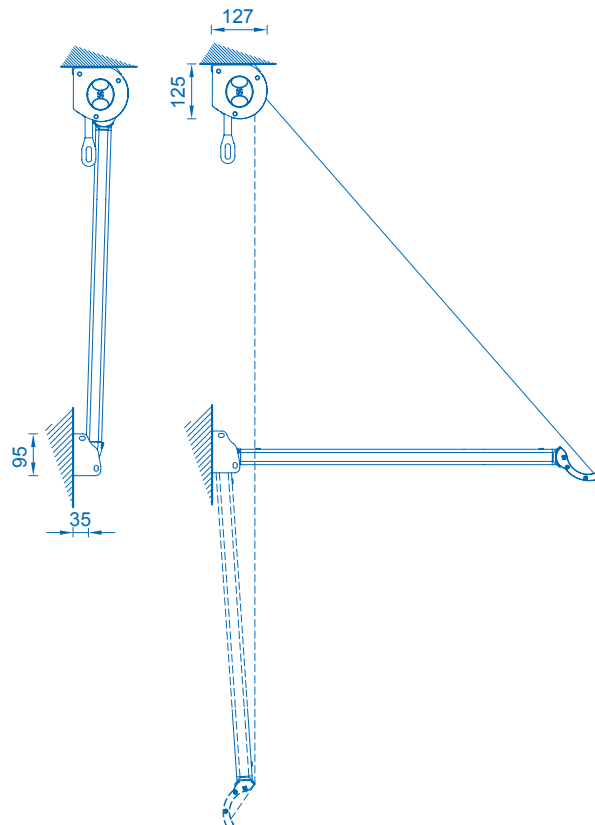
Performance et sécurité selon la norme UNI EN 13561: 2004	
Classe de résistance au vent	3
Pression d'essai nominal p (N/m ²) $\alpha = 1$	110

Leistungen und Sicherheit gemäß UNI EN 13561:2004	
Windwiderstandsklasse	3
Nominalen Prüfdruckes p (N/m ²) $\alpha = 1$	110

Prestaciones y seguridad según UNI EN 13561:2004	
Clase de resistencia al viento	3
Presión de prueba nominal p (N/m ²) $\alpha = 1$	110



Montaggio a parete
Wall installation



Montaggio a soffitto
Ceiling installation